

MAGY-UL filter drain

Azionamento Magnetico senza perdite di aria compressa

CARATTERISTICHE

MAGY-UL rimuove il condensato dai filtri per aria compressa. L'operazione avviene automaticamente e non vi è perdita di aria durante il ciclo di scarico.

MAGY-UL utilizza una forza magnetica per azionare direttamente la valvola ed è particolarmente indicato dove non è disponibile energia elettrica, o provenga da fonte non affidabile.

I magneti utilizzati garantiscono una durata molto elevata.



BENEFICI

- Estremamente compatto!
- Leggerissimo , pesa solo 0,95 Kg.
- Scarico del condensato da ogni tipo di filtro indipendentemente dalla portata.
- Semplice da mantenere.
- Centinaia di migliaia di filtri montano scarichi a galleggiante non affidabili – sostituiteli con uno scarico professionale come il MAGY-UL.
- Possibilità di personalizzazione con il proprio marchio.

VANTAGGI

- Zero perdite di aria durante il ciclo di scarico.
- Non è richiesta energia elettrica.
- Opera magneticamente.
- Pressione di esercizio da 0 a 16 bar.
- Valvola ad azionamento diretto con guarnizioni in FPM (Viton).
- Robusta costruzione in alluminio resistente alla corrosione con processo di rivestimento tramite elettroforesi.
- La valvola ad azione diretta è facilmente manutenibile.
- Lo scarico può essere ruotato di 360 gradi per semplificare l'installazione.

senza
elettricità!

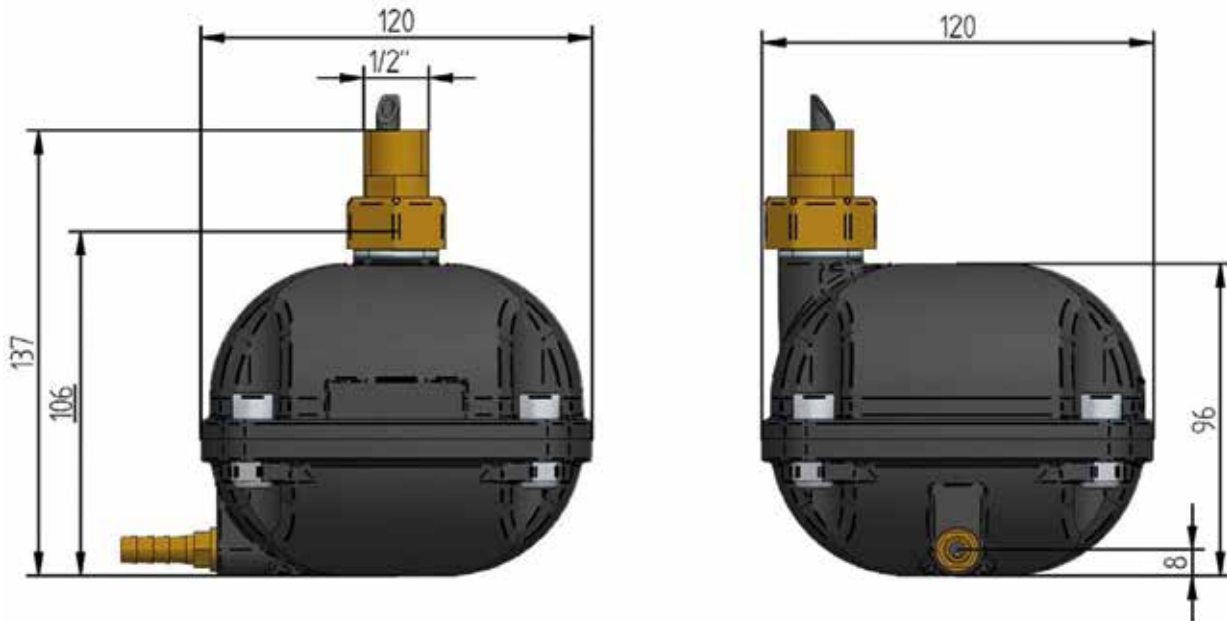
OPPORTUNITÀ!

I filtri per aria compressa vengono generalmente forniti con scarichi a galleggiante di scarsa affidabilità direttamente dal costruttore, una scelta dovuta ai costi. Sostituire uno scarico non affidabile con il MAGY-UL dà la possibilità di migliorare l'efficienza e l'operatività del filtro.

MAGY-UL filter drain

Azionamento Magnetico senza perdite di aria compressa

DIMENSIONI (MM)



SPECIFICHE

Massima capacità di scarico	Illimitata portata del filtro
Connessioni in ingresso	1/2" BSP
Connessioni in uscita	1/8"
Minima pressione di esercizio	0 bar
Massima pressione di esercizio	16 bar
Temperatura minima	2° C
Temperatura massima	50° C
Sezione di scarico	2.0 mm
Tipo di valvola	ad azione diretta in acciaio inox
Guarnizioni	Viton (FPM)
Materiale del contenitore	Alluminio resistente alla corrosione(EP coated)



The filter pictured is an image offered to us courtesy of Walker Filtration Ltd. with the purpose of presenting the MAGY-UL under a filter. JORC does not sell filters.

Installa il MAGY-UL per garantire un processo di scarico di condensa affidabile.

JORC is ISO 9001:2000 Certified

Information provided herewith is believed to be accurate and reliable. However, no responsibility is assumed for its use or for any infringement of patents or rights of others, which may result from its use. In addition, JORC reserves the right to revise information without notice and without incurring any obligation.

JORC Industrial BV
 Pretoriastraat 28
 NL-6413 NN Heerlen
 The Netherlands

Phone 0031 455 24 24 27
 Fax 0031 455 24 19 79
 e-mail info@jorc.nl
 Web www.jorc.eu